

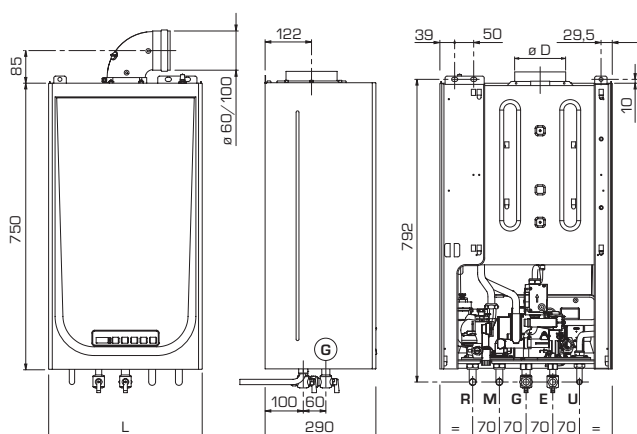
# Metropolis DGT

## Dati tecnici

Modello		25 OF	25 BF	30 BF
Potenza termica nominale	kW	22,8	23,7	28,0
Potenza termica minima	kW	8,5	7,5	9,0
Portata termica nominale	kW	25,0	25,5	30,0
Rendimento termico utile 100%	%	91,3	93,0	93,3
Rendimento termico utile al 30% del carico	%	89,9	92,0	92,0
Classe efficienza (CEE 92/42)		★★	★★★	★★★
Potenza elettrica assorbita	W	85	110	115
Grado di protezione elettrica	IP	X4D	X5D	X5D
Campo regolazione riscaldamento	°C	40÷80	40÷80	40÷80
Contenuto acqua caldaia	l	3,3	3,3	3,3
Pressione max esercizio	bar	3	3	3
Temperatura max esercizio	°C	85	85	85
Capacità vaso espansione	l	8,0	8,0	8,0
Pressione precarica vaso espansione	bar	1,2	1,2	1,2
Campo regolazione sanitario	°C	10÷60	10÷60	10÷60
Portata sanitaria specifica (EN 625*)	l/min	10,9	11,3	13,0
Portata sanitaria continua $\Delta t$ 30°C	l/min	10,9	11,3	13,4
Portata sanitaria minima	bar	2,0	2,0	2,0
Pressione acqua sanitaria min/max	bar	0,2/7,0	0,2/7,0	0,2/7,0
Lungh. rettil. max orizz. condotto $\varnothing$ 60/100	m	-	3,5	3,0
Lungh. rettil. max orizz. condotto $\varnothing$ 80/125	m	-	6,0	6,0
Lungh. rettil. max orizz. condotti $\varnothing$ 80+80	m	-	15+15	12+12
Classe di emissione NOx		3 (<150 mg/kWh)		
Peso	kg	26	30	31

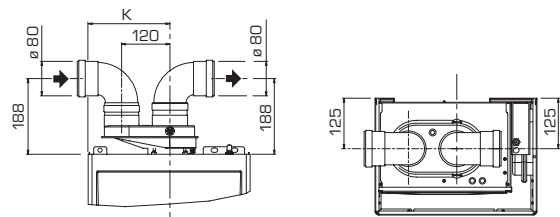
(\*) Prova relativa ad un prelievo d'acqua di 10 min.

## Misure d'ingombro



mm	L	K	D
25 OF	450	-	130
25 BF	400	203	-
30 BF	450	221	-

## conductos separados



## Collegamenti idraulici

M	Mandata impianto	3/4"
R	Ritorno impianto	3/4"
G	Alimentazione gas	3/4"
E	Entrata acqua sanitaria	1/2"
U	Uscita acqua sanitaria	1/2"